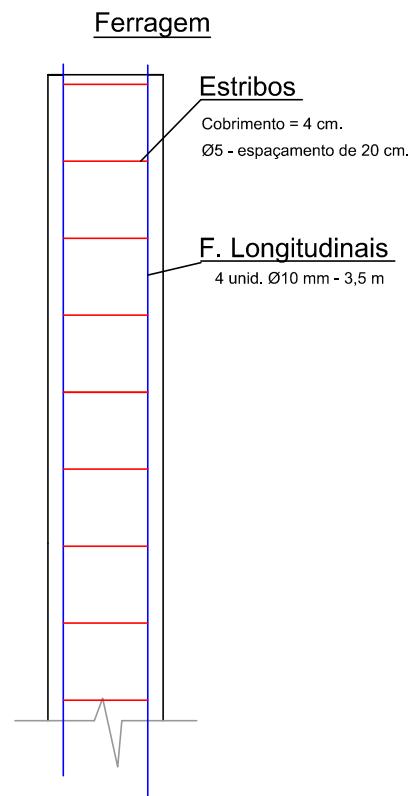
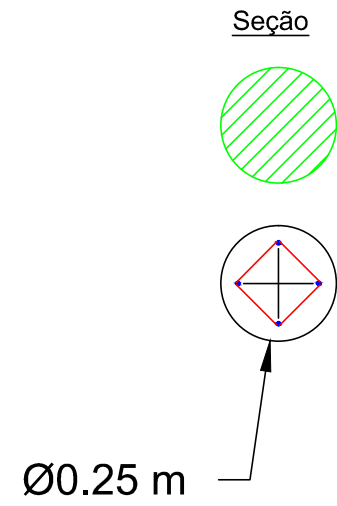


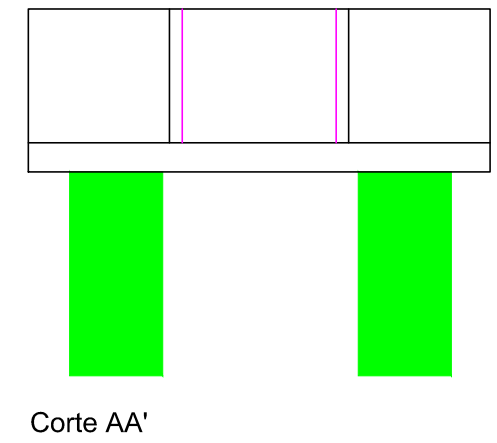
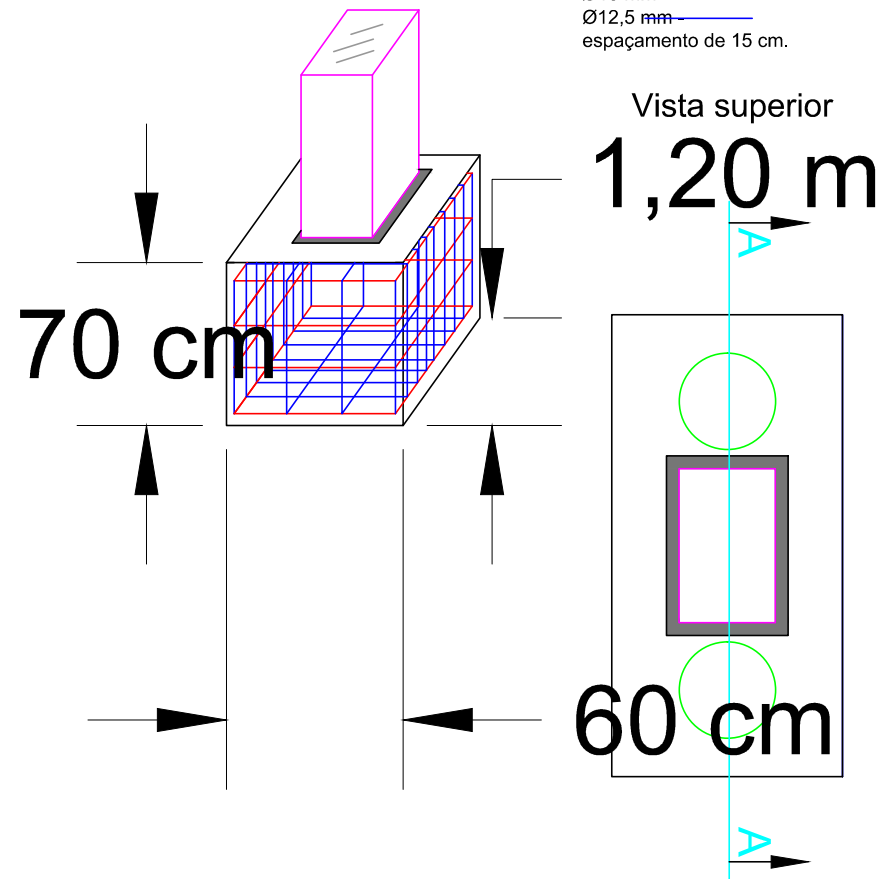
**Estacas - 36 unidades**


Estaca escavada  
Comprimento = 3 m  
Fck = 25 MPa



**Blocos - 18 unidades**

Aço CA - 50  
Cobertura = 3,0 cm.  
Ø10 mm  
Ø12,5 mm  
espaçamento de 15 cm.



 <b>Prefeitura Municipal de General Câmara - RS</b> Rua: General David Canabarro, 120, Centro General Câmara	
GINÁSIO BOQUEIRÃO - ESTACAS E BLOCOS DE COROAMENTO	Data do Projeto: 30/11/ 2021
Resp. Técnico: Eng° Civil - Jordão Oliveira da Silva	Prefeito Municipal: Helton Holz Barreto